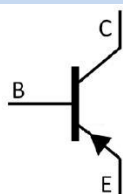


/ Descriptions

/ Features

/ Applications

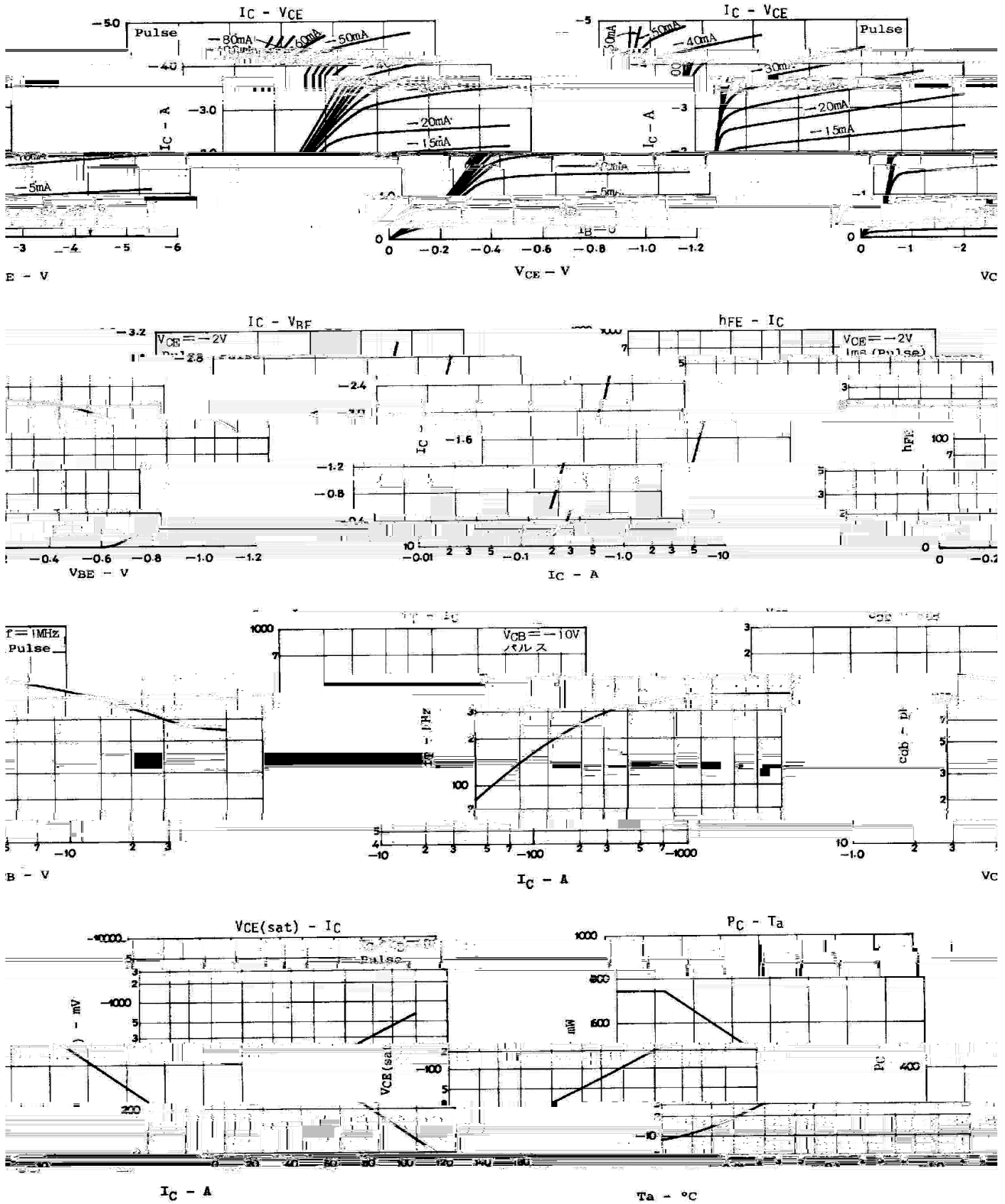


/ hFE Classifications & Marking

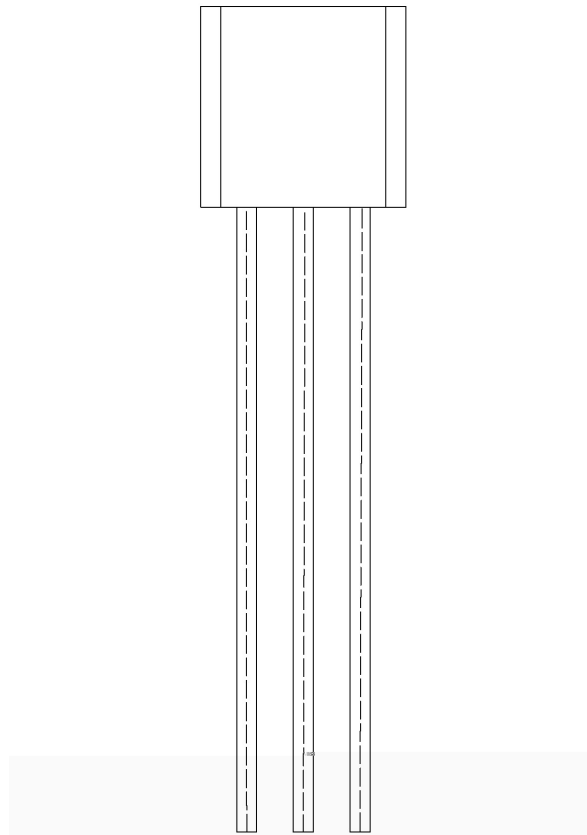
2SB893

DATA SHEET

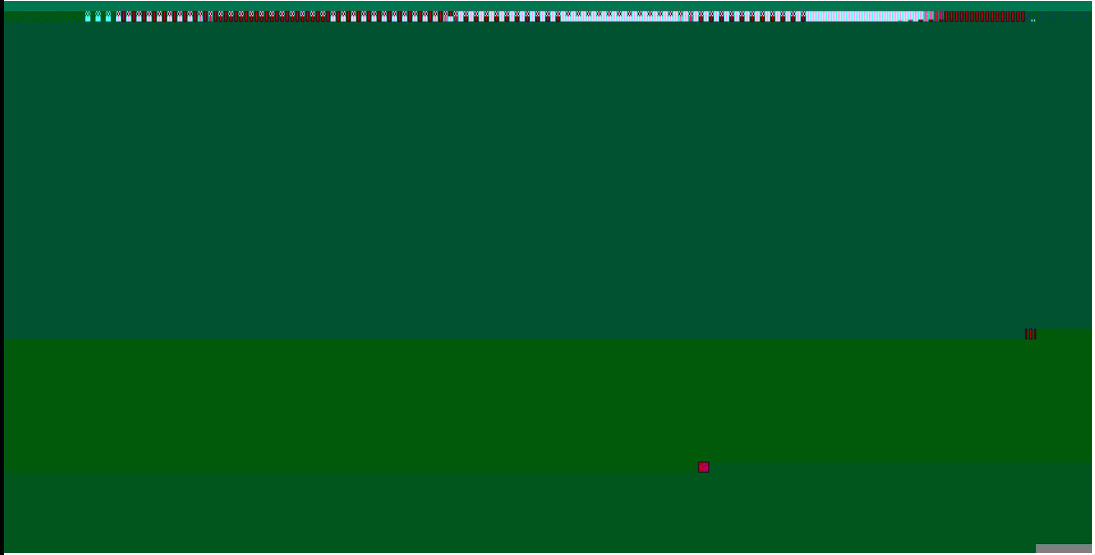
/ Electrical Characteristic Curve



/ Marking Instructions



() / Temperature Profile for Dip Soldering(Pb-Free)



/ Resistance to Soldering Heat Test Conditions

°C

Packaging SPEC.

包装数量					包装尺寸 :		
只袋	袋盒	只盒	盒箱	只箱	袋	盒	箱

包装数量					包装尺寸 :	
只纸带	纸带盒	纸带层盒	盒箱	只箱	盒	箱

小箱 ,
大箱