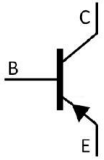


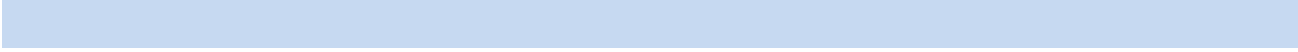
TO-92LM

PNP



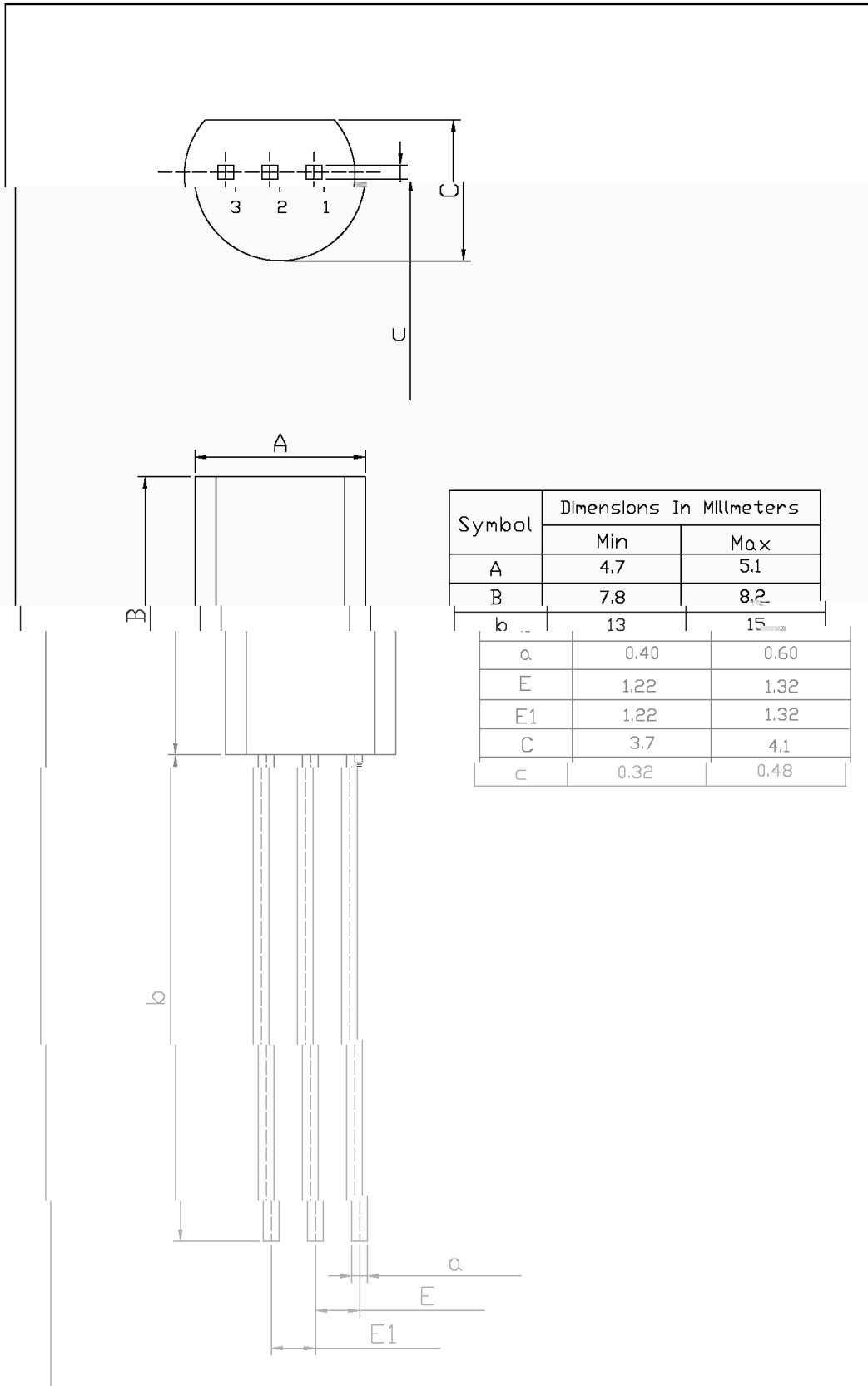

			°C
			°C

		μ				

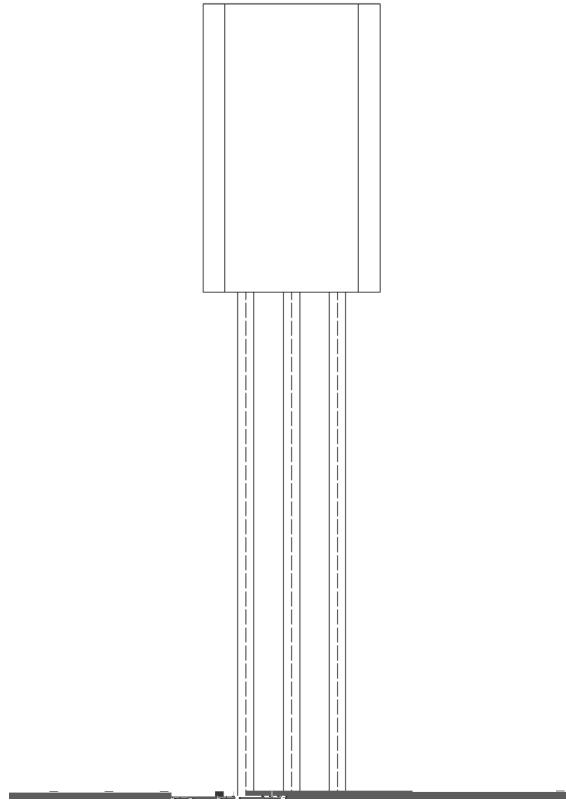


T0-92LM

Unit: mm



Symbol	Dimensions In Millimeters	
	Min	Max
A	4.7	5.1
B	7.8	8.2
b	13	15
a	0.40	0.60
E	1.22	1.32
E1	1.22	1.32
C	3.7	4.1
c	0.32	0.48



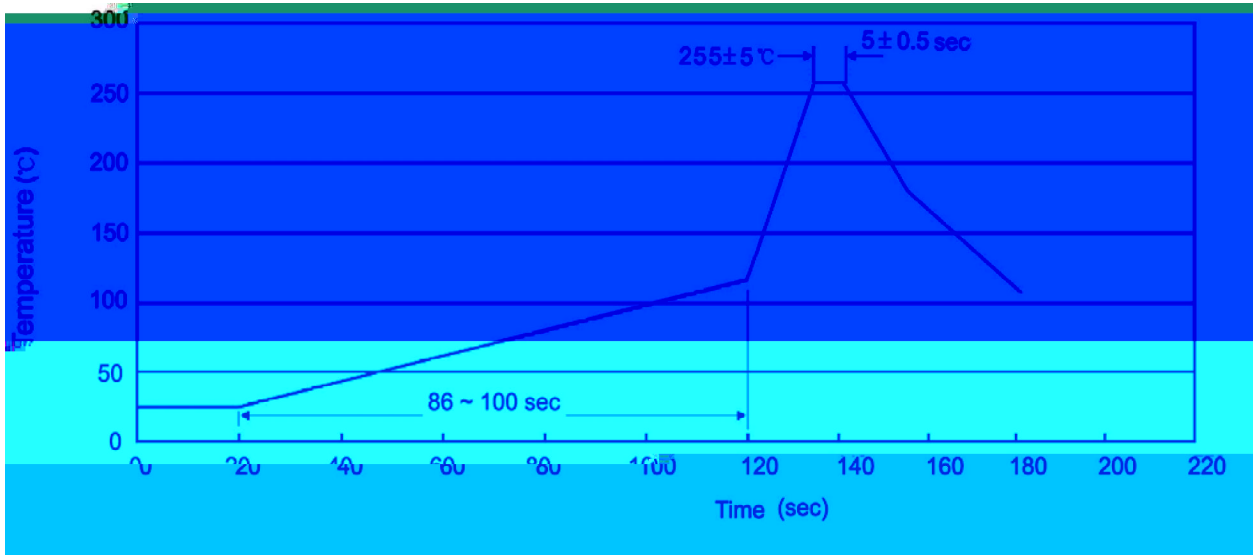
BR:

B985

R:

$h_{FE}$

\*\*\*\*



± ± ± ±

± ± °C

封装形式	包装数量					包装尺寸 :		
	只袋	袋盒	只盒	盒箱	只箱	袋	盒	箱

封装形式	包装数量					包装尺寸 :	
	只纸带	纸带盒	纸带层盒	盒箱	只箱	盒	箱
						小箱 大箱	