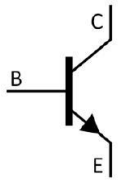


TO-92

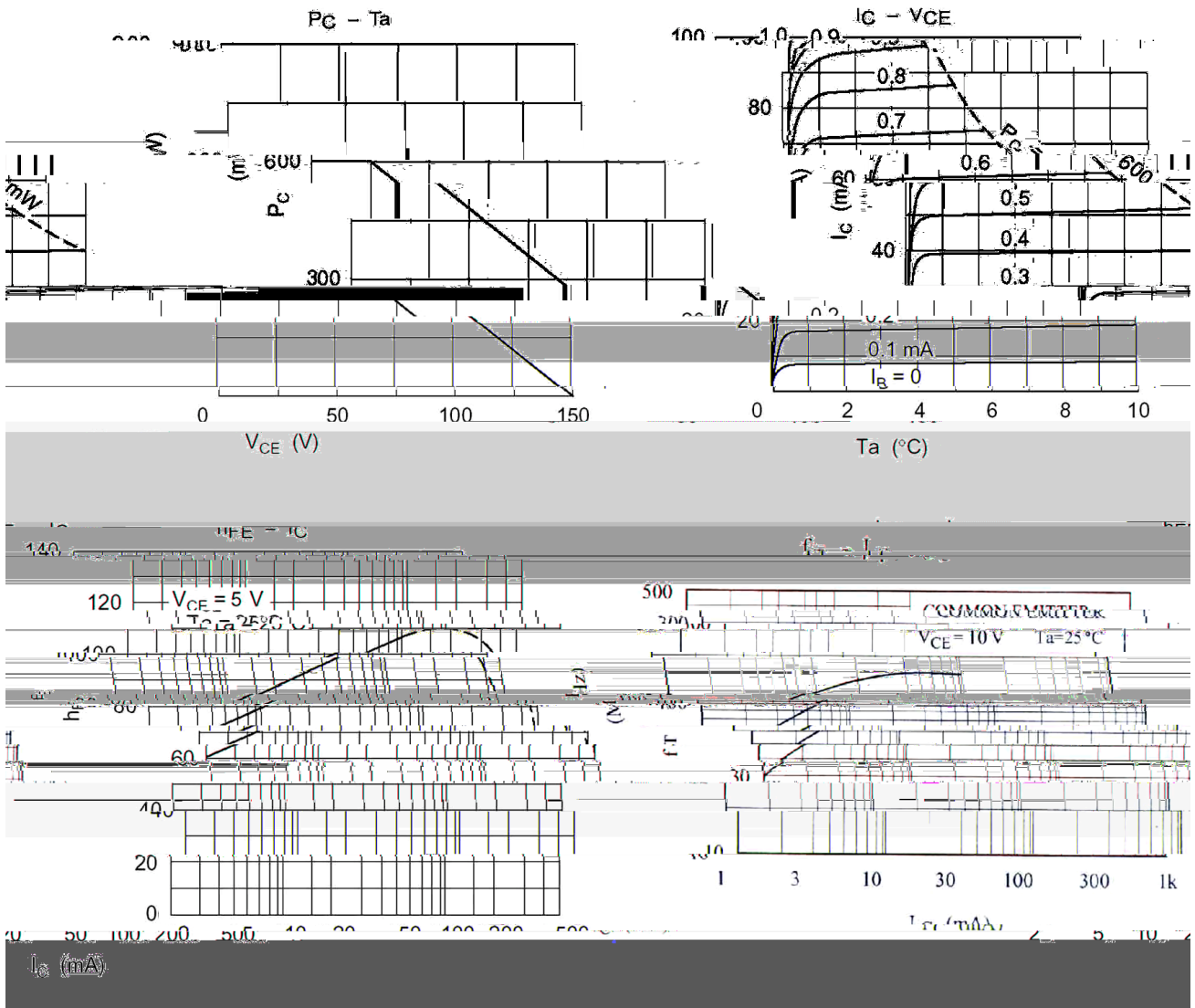
NPN



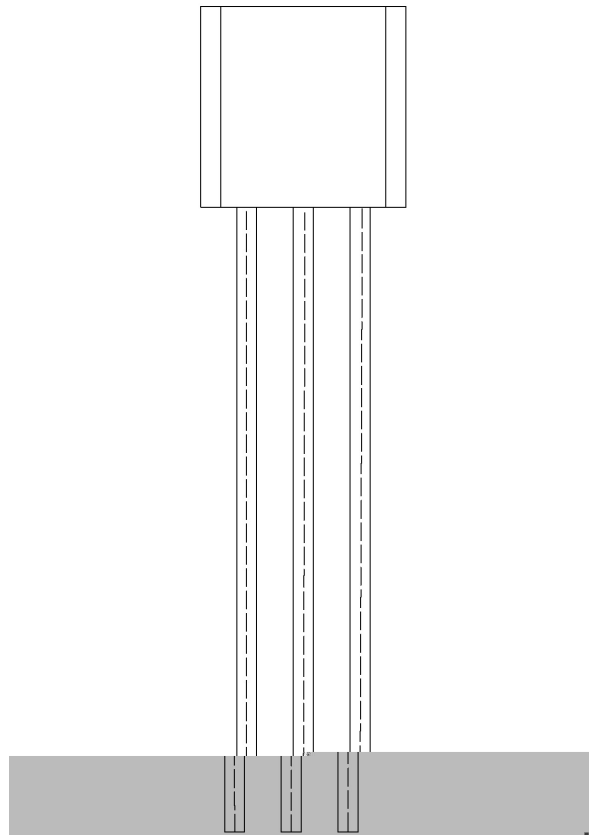


--	--	--	--	--	--	--

μ







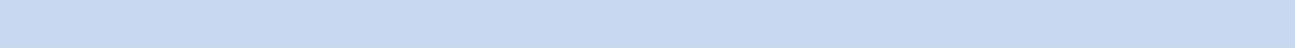
BR:

C2274K

D:

$h_{FE}$

\*\*\*\*



±

±

±

±



±

±



