

# 2SC945

## / Descriptions

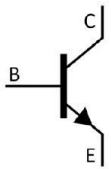
TO-92      NPN

## / Features

,  $h_{FE}$

## / Applications

## / Equivalent Circuit



## / Pinning



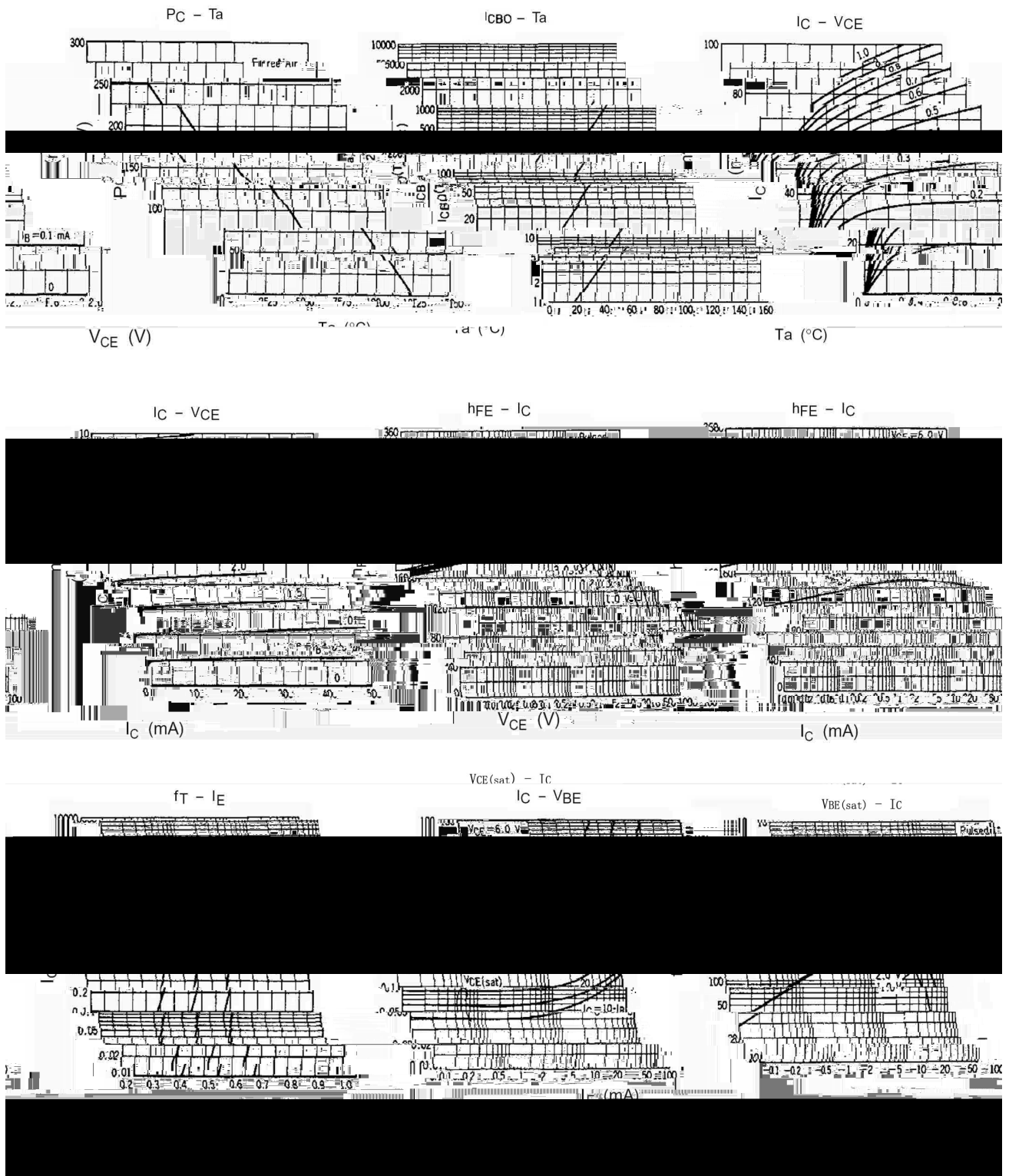
## / $h_{FE}$ Classifications & Marking


**/ Absolute Maximum Ratings(Ta=25 )**

			°C
		~	°C

**/ Electrical Characteristics(Ta=25 )**

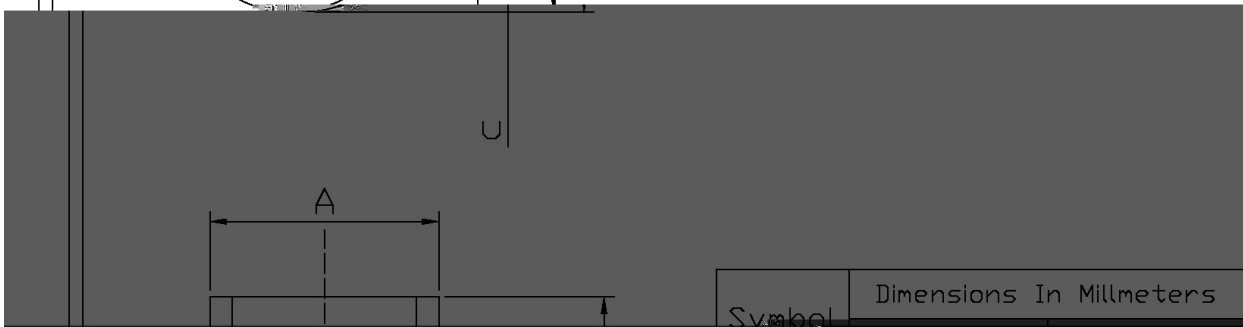
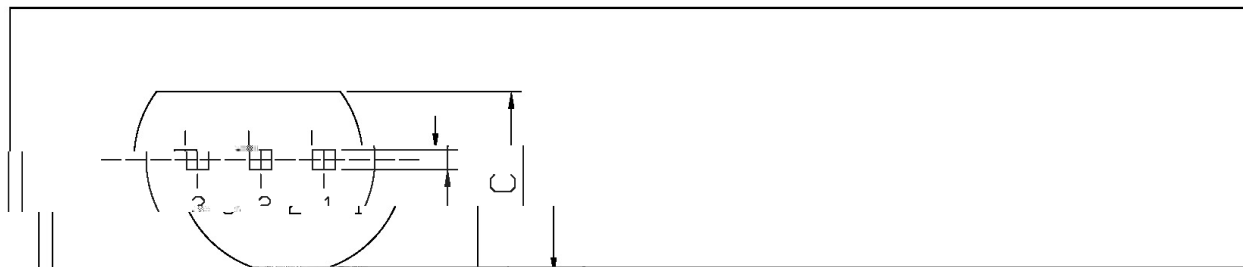

/ Electrical Characteristic Curve



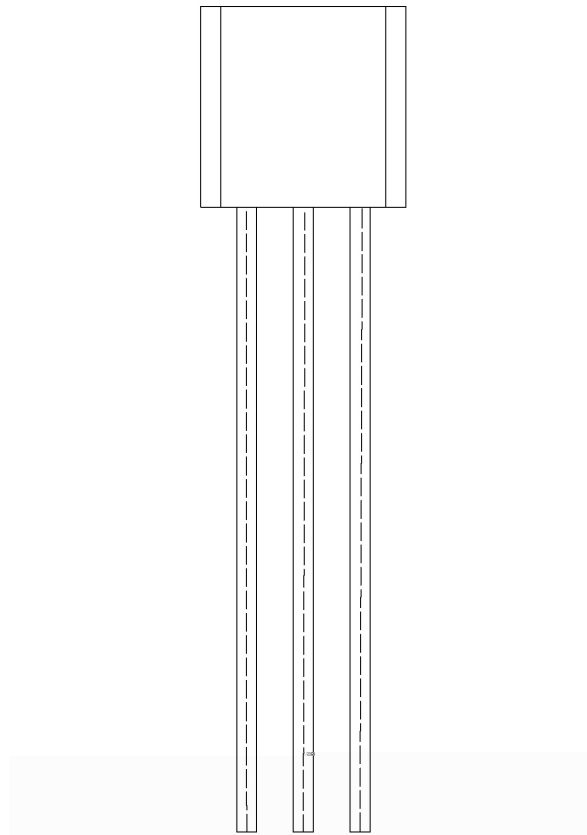
/ Package Dimensions

TO-92

Unit: mm

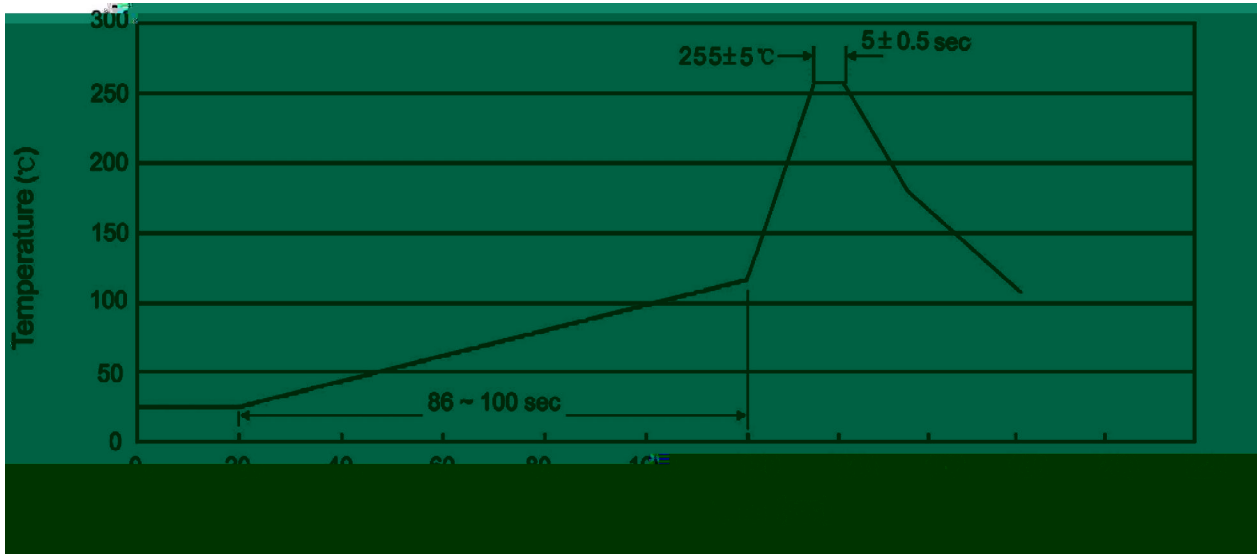


/ Marking Instructions



BR:  
C945  
R:  
\*\*\*\*

( ) / Temperature Profile for Dip Soldering(Pb-Free)



± ± ± ±

/ Resistance to Soldering Heat Test Conditions

± ±

/ Packaging SPEC.

封装形式	包装数量					包装尺寸 :		
	只袋	袋盒	只盒	盒箱	只箱	袋	盒	箱

封装形式	包装数量					包装尺寸 :	
	只纸带	纸带盒	纸带层盒	盒箱	只箱	盒	箱
						小箱	大箱

/ Notices