

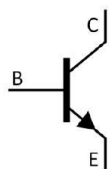
/ Descriptions

TO-92 NPN

/ Features

/ Applications

/ Equivalent Circuit



/ Pinning

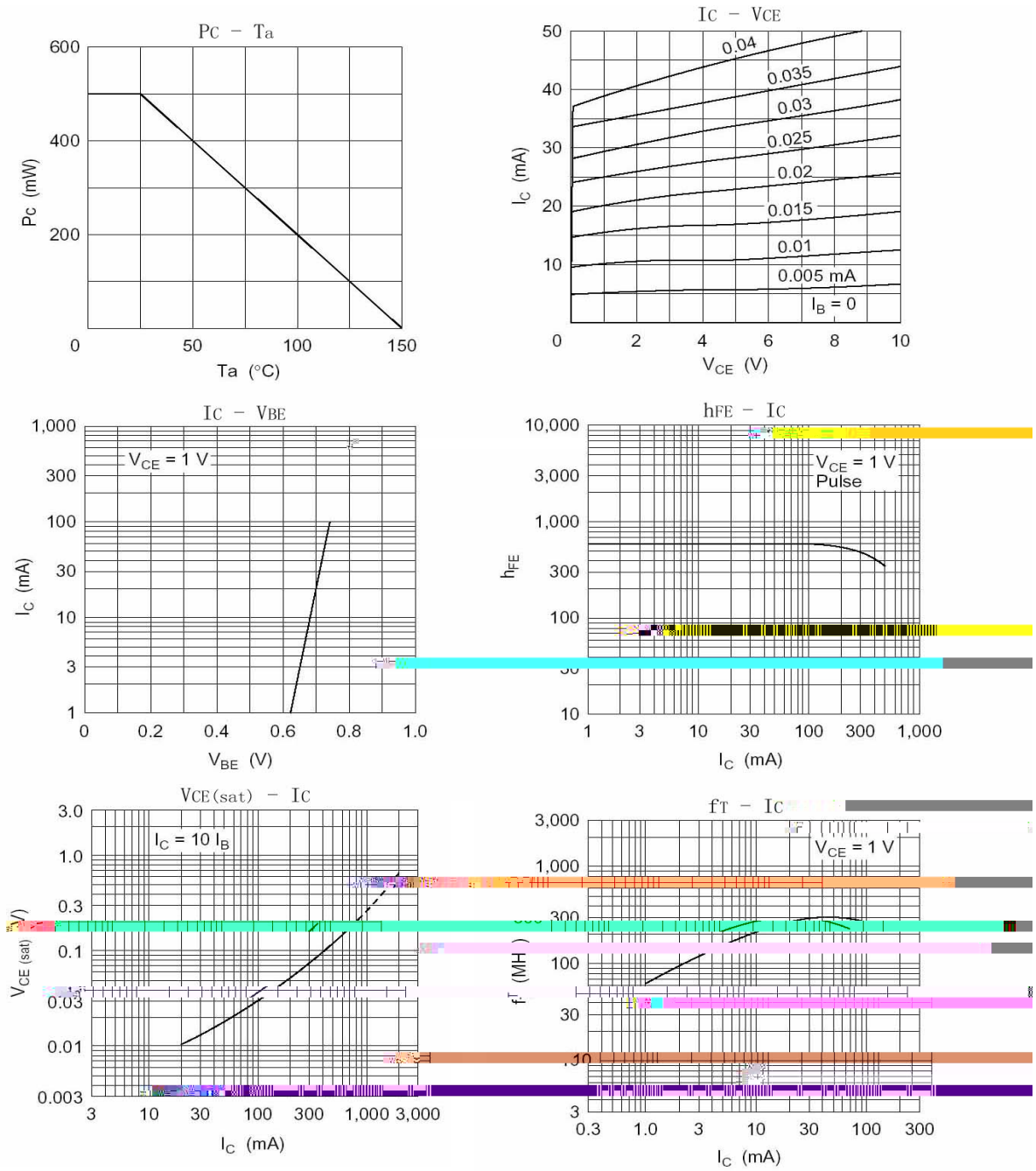


/ hFE Classifications & Marking

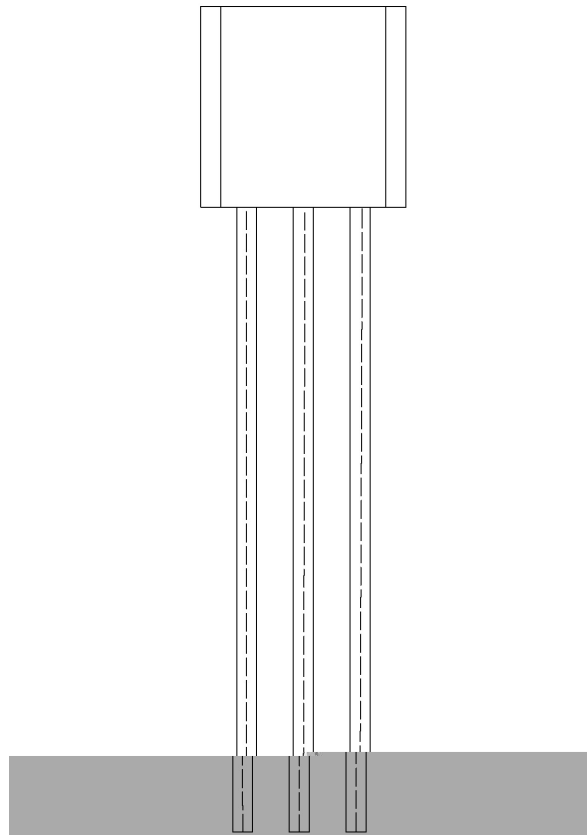
/ Absolute Maximum Ratings(Ta=25)

/ Electrical Characteristics(Ta=25)

/ Electrical Characteristic Curve



/ Marking Instructions

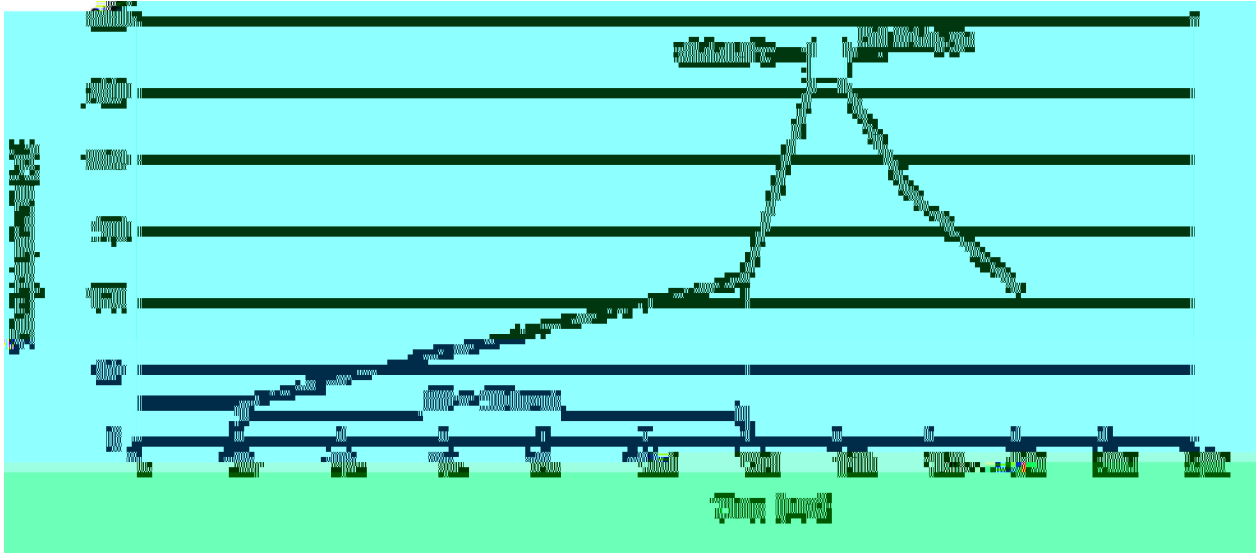


BR:

D655

D: h_{FE}

() / Temperature Profile for Dip Soldering(Pb-Free)



± ± ± ±

/ Resistance to Soldering Heat Test Conditions

± ±

/ Packaging SPEC.

封装形式	包装数量					包装尺寸 :		
	只袋	袋盒	只盒	盒箱	只箱	袋	盒	箱

封装形式	包装数量					包装尺寸 :	
	只纸带	纸带盒	纸带层盒	盒箱	只箱	盒	箱
						小箱	大箱

/ Notices